

# SerieV

V16/18  
V22  
V25  
V30

F22  
F28

R32  
R40  
R45

TCS  
DIGIT  
AUTOMAX

# VFRHT

S E R I E



**V16/18**

**V22**

**V22E**

**V25**

**V25E**

**V30**



# SERRMAC

# V16/18

## Trapano da banco e a colonna con trasmissione a pulegge

Il nuovo V16/18 è studiato per soddisfare esigenze di ferramenta, autofficine e tutte le semplici lavorazioni di hobbistica, rispecchia l'alta qualità dei prodotti di marchio Serrmac.



V16/18: Versione a colonna



### CONFIGURAZIONI



PG: 230 x 230 mm  
Piano girevole

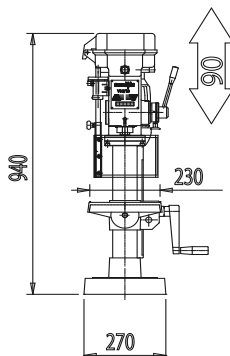
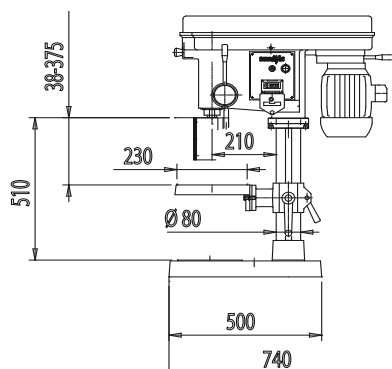


PG: 245 x 345mm  
Piano girevole per V16/18  
Colonna

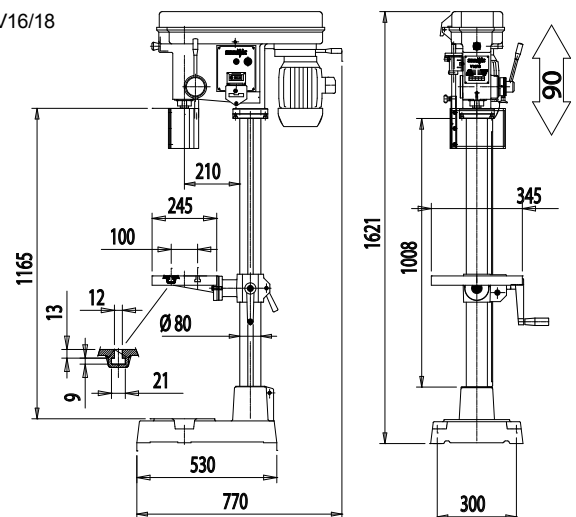
**SERRMAC**



Banco V16/18



Colonna V16/18



# V22/V22E

## Trapano da banco e a colonna con trasmissione a pulegge

Trapani da banco e a colonna, precisi, silenziosi ed affidabili. Costruiti secondo severe norme antinfortunistiche, hanno trasmissione con pulegge a gradini, cambio velocità manuale, asse mandrino di precisione con cono morse temperato, piano base lavorato.



V22B: Versione da banco



Variatore elettronico



V22E

### CONFIGURAZIONI



PN: 350 x 250 mm  
Piano normale



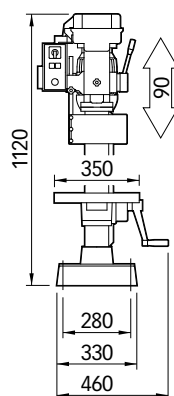
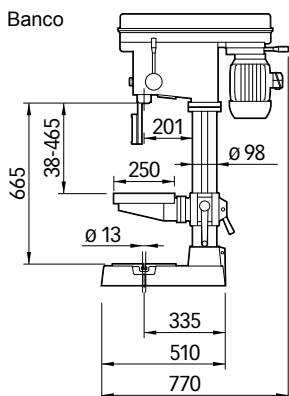
PG: 350 x 250 mm  
Piano girevole



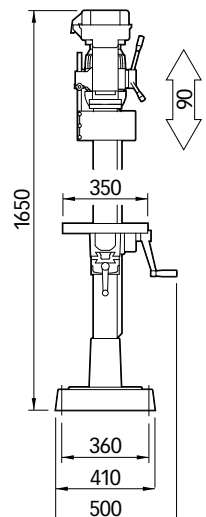
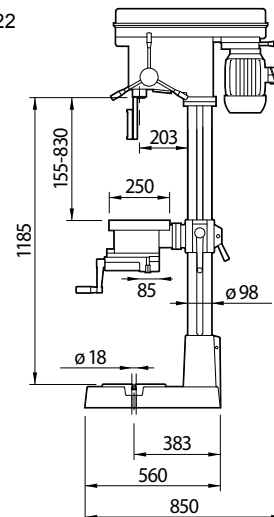
PGM: 350 x 250 mm  
Piano girevole morsa



TC: 475 x 153 mm  
Tavola Croce



Colonna V22



# V25 / V25E

## Trapano a colonna con trasmissione a pulegge



Variatore elettronico



V25E

### CONFIGURAZIONI



PN: 350 x 250 mm  
Piano normale



PG: 350 x 250 mm  
Piano girevole



PGM: 350 x 250 mm  
Piano girevole morsa

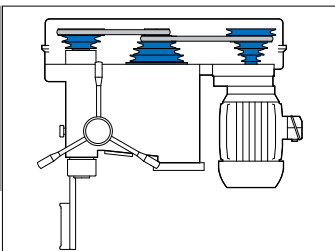


TC: 475 x 153 mm  
Tavola croce

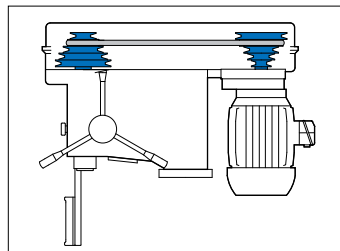
# SERRMAC



### TRASMISSIONI

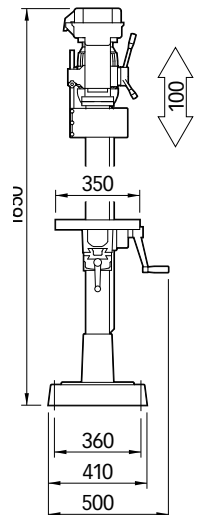
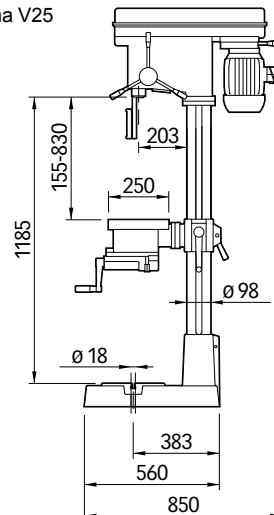


PU: Pulegge a gradini V22 - V25 - V25E.



PU (E): Pulegge a gradini elettronico V22E.

### Colonna V25



# V30

## Trapano a colonna con trasmissione a pulegge



### CONFIGURAZIONI



PG: 325 x 325 mm  
Piano girevole

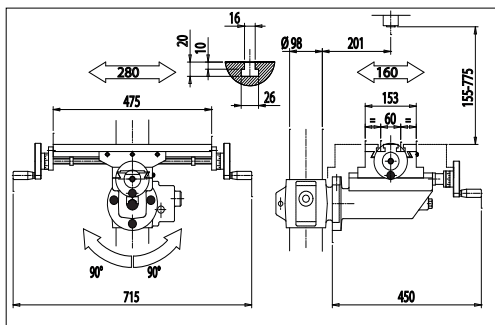


PGM: 325 x 325 mm  
Piano girevole morsa



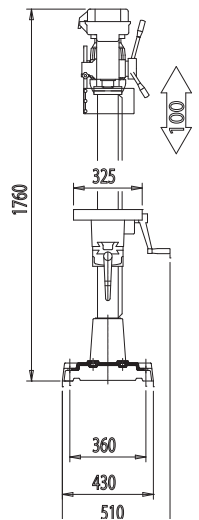
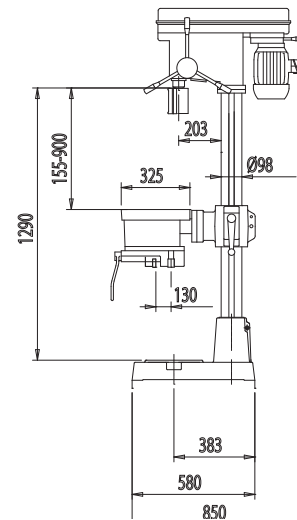
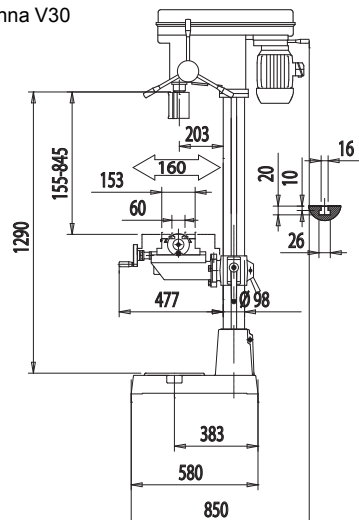
TC: 475 x 153 mm  
Tavola Croce

# SERRMAC



TC: Tavola Croce per serie V.

Colonna V30



OPZIONI



**Cod. 40022:** Impianto illuminazione a led a 24 Volts



**Cod. 18020:** Impianto refrigerante.



**Cod. 18080:** Filettatura con teleinvertitore.



**Cod. 5181890:** Vaschetta raccogli trucioli Serie V



**Cod. 9459504:** Morsa per MPT 58/80  
**Cod. 9459502:** Morsa per MPT 58/110



**Cod. 9459103/16:** Pinze Ø 3-4-5-6-7-8-9-10-11-12-13-14-15-16

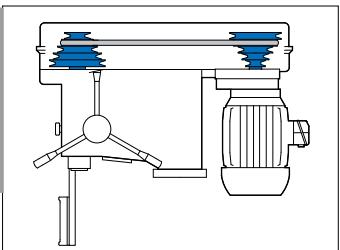


**Cod. 18010:** Asse forato su V25 - V30.

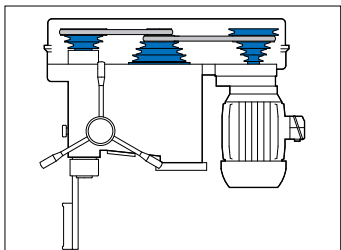


**Cod. 30019:** Discesa idropneumatica. Corsa mandrino automatica di 90/105 mm con ritorno rapido alla profondità impostata. Avanzamento 5÷2.500 mm/min. Potenza spinta a 6 bar: 400 Kg.

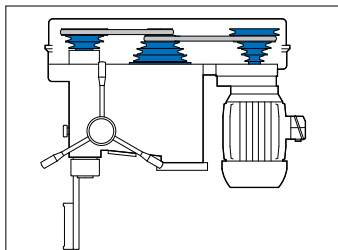
TRASMISSIONI



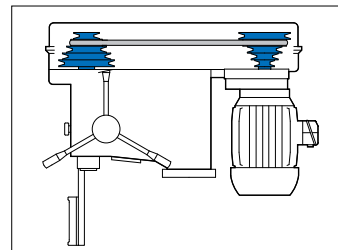
**PU:** Puleggie a gradini V16/18



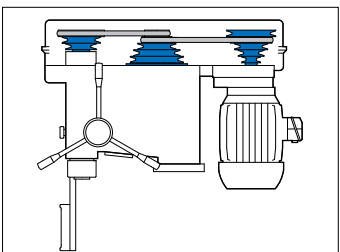
**PU:** Puleggie a gradini V30



**PU:** Puleggie a gradini V22 - V25 - V25E.



**PU (E):** Puleggie a gradini elettronico V22E



**Cod. 15060:** OPZIONE per V16/18 Gruppo intermedio per giri 255-3850.



**1:** Potenziometro per variare la velocità.

**2:** Pulsante di inversione per realizzare maschiature.

# Serie V

		V16/18	V22	V25	V30	
DATI TECNICI	Capacità di foratura su acciaio R50	mm	ø 16	ø 22	ø 25	ø 30
	Capacità di maschiatura su acciaio R50	mm	n.d.	M 14	M 16	M 18
	Cono mandrino		CM2	CM2	CM3	CM3
	Corsa mandrino	mm	90	90	100	100
	Diametro canotto mandrino	mm	52	52	62	62
	Diametro colonna	mm	80	98	98	98
	Distanza colonna centro del mandrino	mm	210	201	203	203
	Trasmissione		Puleggia PU	Puleggia PU	Puleggia PU	Puleggia PU
	Velocità mandrino	rpm	450 – 3.000	255 – 380 – 420 – 560 – 630 660 – 950 – 990 – 1.090 2.380 – 2.590 – 3.850	164 – 245 – 270 – 360 – 405 420 – 610 – 630 – 700 1.525 – 1.660 – 2.460	95 ÷ 2.270
	Potenza motore	kW	0.55 / 220-380 V (1 velocità) Trifase	0.55 / 220-380 V (1 velocità) Trifase	0.75 / 220-380 V (1 velocità) Trifase	0.6 / 0.9 220- 380 V (2 velocità) Trifase
	Larghezza e interasse su cave a "T"	mm	Banco n.d - Colonna N° 2/12/100	N° 2 / 12 / 100	N° 2 / 12 / 100	N° 2 / 14 / 125
	Tavola Croce - Corsa	mm	n.d.	280 X 160	280 X 160	280 X 160
	Larghezza e interasse su cave a "T" su TC	mm	n.d.	N° 2 / 16 / 60	N° 2 / 16 / 60	N° 2 / 16 / 60
	Dimensioni (h x l x p) a Colonna - da Banco	mm	940 x 270 x 740 1693 x 270 x 740	1120x460x770 1650x500x850	1650 x 500 x 850	1760 x 500 x 850
Peso	Kg	65 (Banco) - 98 (Colonna)	170 (Colonna) – 90 (Banco)	185	220	

		V22E	V25E	
DATI TECNICI	Capacità di foratura su acciaio R50	mm	ø 22	ø 25
	Capacità di maschiatura su acciaio R50	mm	M 14	M 16
	Cono mandrino		CM2	CM3
	Corsa mandrino	mm	90	100
	Diametro canotto mandrino	mm	52	62
	Diametro colonna	mm	98	98
	Distanza colonna centro del mandrino	mm	201	203
	Trasmissione		PU - Variatore elettronico (E)	PU - Variatore elettronico (E)
	Velocità mandrino	rpm	270 ÷ 4.200	98 ÷ 3.600
	Potenza motore	kW	0.75 / 220 V (1 velocità) Monofase	0.75 / 220 V (1 velocità) Monofase
	Larghezza e interasse su cave a "T"	mm	N° 2 / 16 / 100	N° 2 / 16 / 100
	Tavola Croce - Corse	mm	280 X 160	280 X 160
	Larghezza e interasse su cave a "T" su TC	mm	N° 2 / 12 / 60	N° 2 / 12 / 60
	Dimensioni (h x l x p) a Colonna - da Banco	mm	1650x850x500	1650 x 500 x 850
Peso	Kg	170 (Colonna) – 90 (Banco)	185	



IT\_Settembre 2018



**SERRMAC INTERNATIONAL S.r.l.**  
Via delle Industrie, 9 - 33070 POLCENIGO (PN) - Italy  
Tel. +39 0434 671021 - Fax +39 0434 671031  
info@serrmac-international.it  
www.serrmac-international.it



Rivenditore autorizzato

La ditta si riserva il diritto di apportare senza alcun preavviso qualsiasi modifica che ritenga necessaria.